



Стальные коробки

НОВИНКА: финишное порошковое покрытие
и 6 предпочтительных цветов по выгодной цене







- 4 Фирменное качество Hörmann
- 6 Аргументы в пользу Hörmann
- 8 Жилищное строительство
- 9 Гостиница
- 10 Больница
- 11 Учреждения, офисы и общественные здания
- 12 Школы и детские сады
- 13 Коробка без зеркала коробки
- 14 Стальная облицовочная коробка VarioFix
- 16 Раздвижные двери
- 18 Коробки в индивидуальном исполнении
- 20 Конструкции петель
- 21 Замыкающие накладки и профили уплотнения
- 23 Ассортимент продукции компании Hörmann

Напечатанные цвета и поверхности могут отличаться от натуральных в связи с погрешностями полиграфической печати.

Авторские права защищены. Перепечатка, даже части материала, только с нашего разрешения! Право на внесение изменений сохраняется.

◀ Аллюминиевые двери строительных объектов с трубчатой рамой со стальными коробками

Фирменное качество Hörmann

Для максимальной безопасности и надежности



Дом с апартаментами «White Pearl» с продукцией Hörmann, Тиммендорфер-Штранд



Собственная разработка изделий

Функциональность коробок постоянно требует новых разработок и оптимизации конструкции и оснащения. Наши квалифицированные разработчики снова и снова подтверждают свою высокую компетентность. Таким образом компания Hörmann непрерывно развивает свой ассортимент стальных коробок и сегодня может предложить Вам комплексную программу данных изделий.



Производство на самом высоком уровне

Коробки Hörmann производятся в рамках системы менеджмента качества, экологического менеджмента, менеджмента охраны труда и регулирования энергопотребления согласно положениям стандартов DIN EN ISO 9001, 14001, 50001 и BS OHSAS 18001. Такковы необходимые условия для оптимальных индивидуальных решений в строительстве объектов.



Будучи ведущим европейским производителем ворот, дверей, приводов и коробок, мы отвечаем за высокое качество продукции и сервиса. Таким образом, именно мы задаем стандарты на международном рынке.

Высокоспециализированные заводы разрабатывают и производят конструктивные элементы, отличающиеся качеством, функциональной надежностью и долгим сроком службы.

Благодаря нашим представительствам в важнейших экономических регионах мира мы являемся надежным и прогрессивным партнером в области объектного и промышленного строительства.



Простое планирование

Программа для архитекторов Hörmann предлагает быстрый доступ к текстам описания и чертежам (в формате DWG и PDF) более чем 850 изделий Hörmann. Вы можете воспользоваться онлайн-версией программы, перейдя по ссылке www.architektenprogramm.hoermann.de, или бесплатно скачать ее на сайте www.hoermann.ru/arkhitektory.



Компетентное техническое обслуживание объекта

Опытные специалисты-консультанты официальных фирм-представителей Hörmann окажут Вам поддержку на всех этапах, начиная с этапа планирования объекта, на стадии уточнения технических аспектов и заканчивая сдачей-приемкой строительного объекта. Профессиональные монтажники компании Hörmann и обученные на семинарах специалисты партнеров компании Hörmann гарантируют надлежащее выполнение монтажа.

Аргументы в пользу Hörmann

Специалист по коробкам с многолетним опытом



1

Высококачественная обработка поверхности

Самые современные технологии производства обеспечивают **изготовление элементов коробок с точным соблюдением размеров, с идеальной посадкой** всей фурнитуры и функциональных деталей. На всех стандартных коробках, состоящих из одной части, соединения под углом 45 градусов выполняются **лазерной сваркой // НОВИНКА**. Лазерная сварка обеспечивает надежное соединение. После нее остается **аккуратный сварной шов**, который затем **дополнительно шлифуется**. Благодаря такому соединению стальные коробки отличаются безупречным дизайном, гладкой поверхностью и качеством на долгие годы.

2

Простой и быстрый монтаж

Благодаря **прочным универсальным трапециевидным анкерам** стальные коробки, состоящие из двух частей, со специальными отверстиями можно устанавливать во всех типах стен. При выборе стандартных размеров в стенах из кирпича или бетона не требуется проводить долбежные работы, а в гипсокартонных плитах не надо делать специальные выемки. **Стальная облицовочная коробка Hörmann VarioFix** устанавливается так же легко, как деревянная коробка, дополнительно выигрывая в том, что касается долговечности и дизайна без видимых загибов. Кроме того, разная толщина стен легко компенсируется (до 20 мм) за счет регулируемого декоративного фальца. Более подробную информацию Вы найдете на стр. 15.



3

Для самых требовательных дизайнеров

Коробка без зеркала коробки представляет собой удачное дизайнерское решение для оформления современных интерьеров. Благодаря сочетанию узкого зеркала дверной коробки, встроенного дверного доводчика и скрытых петель создается **минималистический дизайн двери** и выполняются самые высокие **требования к ее внешнему виду.**



4

Эксклюзивный внешний вид стеклянных дверей

Элегантное решение для стеклянных дверей благодаря установленному заподлицо зеркалу дверной коробки, полотну стеклянных дверей, а также петлям и системе запираения. Так обеспечивается **максимальная прозрачность и эксклюзивный внешний вид двери.**

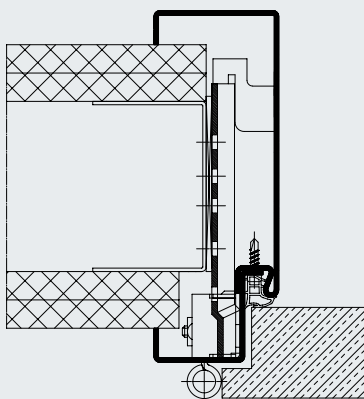
Жилищное строительство

Безопасное, простое в монтаже и долговечное

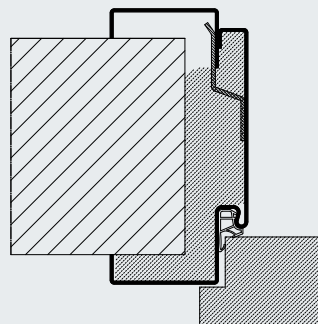


Коробка, состоящая из 2 частей, для всех типов стен

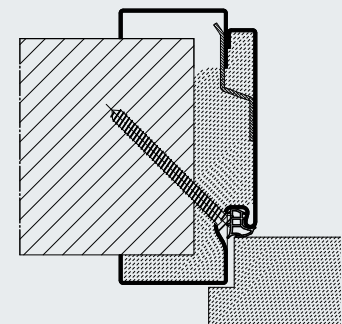
Стальные коробки являются современным износостойким элементом оформления в жилищном строительстве, который всегда в моде. Стальные коробки с порошковым покрытием выглядят как деревянные коробки. При этом, за приваренными и тщательно отшлифованными угловыми швами не видно соединений под углом. Стальная облицовочная коробка VarioFix, состоящая из 2-х частей, представляет собой инновационное решение от компании Hörmann: теперь при монтаже стальных коробок используется принцип монтажа, знакомый Вам по деревянным коробкам – ширина охвата стены регулируется в декоративном фальце. Более подробную информацию о коробках VarioFix Вы найдете на стр. 14 и 15.



Коробка, состоящая из 2 частей, без возможности регулировки ширины охвата стены, с фальцем



Стальная облицовочная коробка VarioFix, с фальцем, с профилем уплотнения для более высокой звукоизоляции



Стальная облицовочная коробка VarioFix, с фальцем, для межкомнатных дверей WAT компании Hörmann с оснащением для защиты от взлома классов RC 2 / RC 3

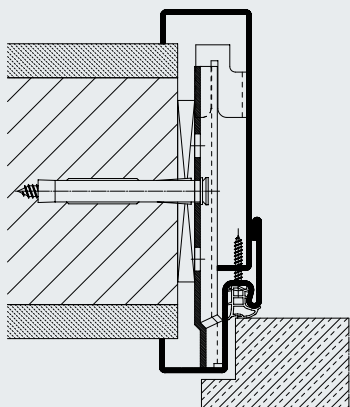
Гостиница

Прочность в индивидуальном оформлении

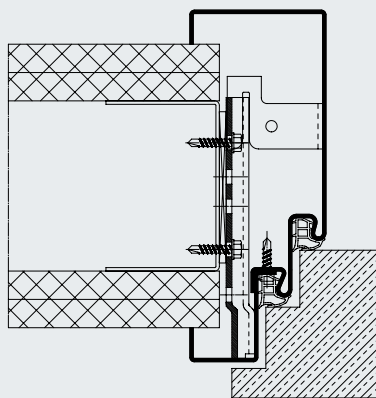


Проходы и двери в гостиницах и пансионатах должны выдерживать высокие нагрузки. Архитектурное оформление в то же время требует цвета и индивидуальности в исполнении. Грунтованные стальные коробки Hörmann с возможностью покраски или с порошковым покрытием полностью отвечают этим требованиям, кроме того – они не требуют техобслуживания и выдерживают длительные нагрузки.

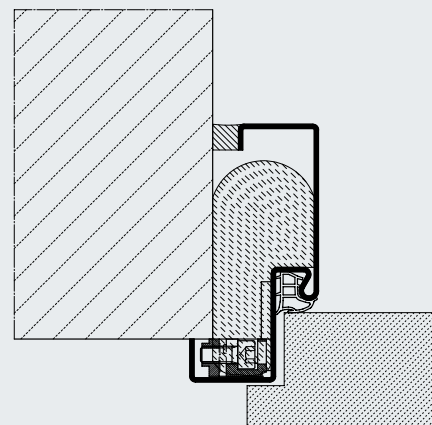
Коробка, состоящая из 1 и 2 частей, для всех типов стен



Коробка, состоящая из 2 частей, с возможностью регулировки ширины охвата стены, с фальцем



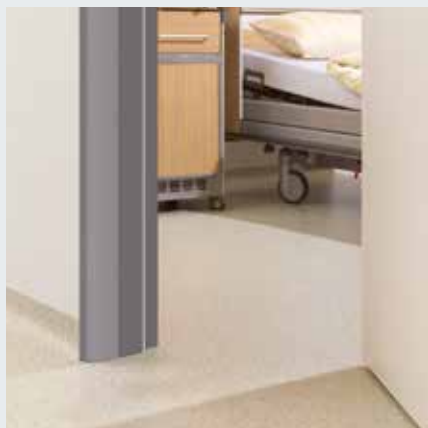
Коробка, состоящая из 2 частей, с двойным фальцем, с фальцем



Угловая коробка, состоящая из 1 части, без анкера, для последующего монтажа, с фальцем

Больница

Высокие противоударные свойства и простота содержания в чистоте

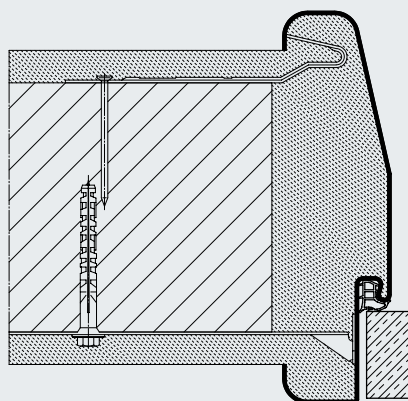


Коробка со скошенной торцевой частью

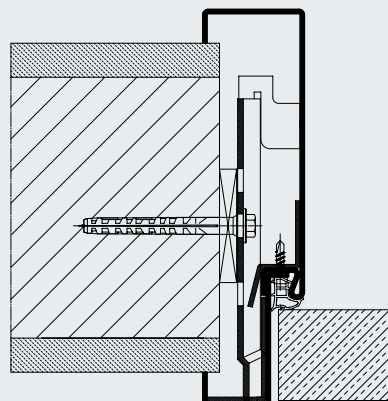
Стальные рамы дверей – это правильное решение для непростых больничных условий. Например, коробки со скошенной торцевой частью благодаря большей ширине проема облегчают проезд больничных кроватей сквозь дверные проемы. Стальные коробки и коробки из нержавеющей стали компании Hörmann имеют высокую рентабельность, а также отвечают высоким требованиям больничных будней к чистоте и гигиене.



Коробка из нержавеющей стали



Коробка для кирпичной кладки, состоящая из 1 части, с закругленной торцевой частью, без фальца



Коробка, состоящая из 2 частей, со свинцовым вкладышем, без фальца

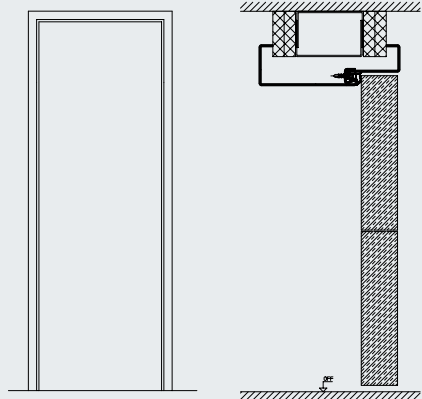
Учреждения, офисы и общественные здания

Экономичное решение для интенсивно используемых помещений

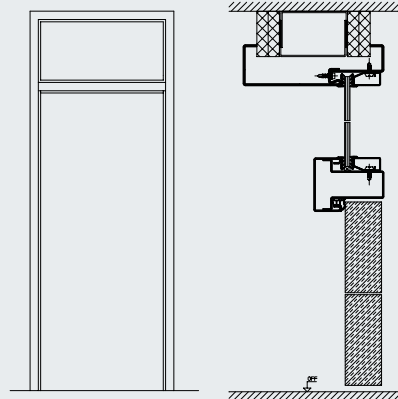


Коробка подготовлена под верхний доводчик двери

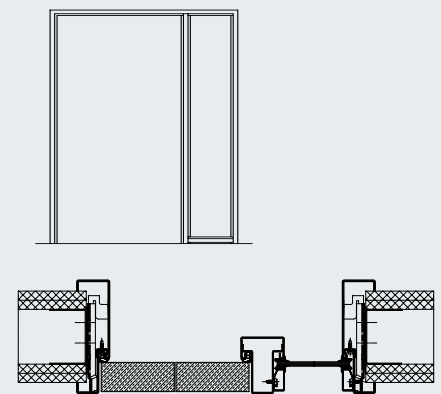
У HÖrmann Вы найдете подходящие коробки для офисных помещений, к которым в связи с условиями интенсивной эксплуатации предъявляются высокие требования к прочности и безопасности. Дополнительные боковые элементы и окна верхнего света обеспечивают проникновение света и создают естественное освещение помещений. Эти коробки дверных элементов также поставляются в виде коробок VarioFix (см. стр. 14 – 15).



Охватывающая коробка на всю высоту помещения



Охватывающая коробка с окном верхнего света



Охватывающая коробка с боковым элементом

Школы и детские сады

Минимизация риска получения травм

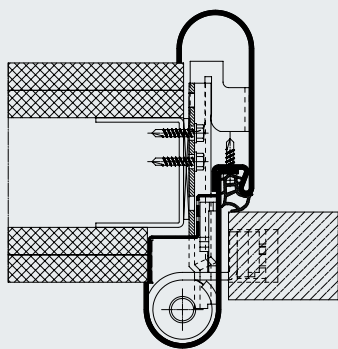


Коробка «Roundstyle» с петлей VR 120 (открыта)

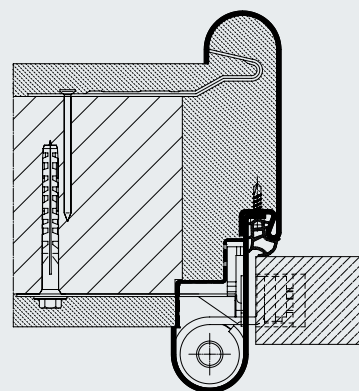


Коробка «Roundstyle» с петлей VR 120 (закрыта)

К коробкам, предназначенным для школ и детских садов, предъявляются повышенные требования к безопасности: коробка «Roundstyle» Hörmann, оснащенная защитой от защемления пальцев на боковой замыкающей кромке со стороны петель, позволяет значительно снизить опасность получения травм.



Коробка «Roundstyle VR», состоящая из 2 частей, без фальца, для каркасных стен



Коробка «Roundstyle VR», состоящая из 2 частей, без фальца, для кирпичной кладки

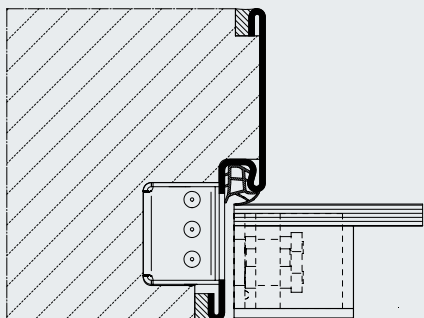
Коробка без зеркала коробки

Для отделки заподлицо

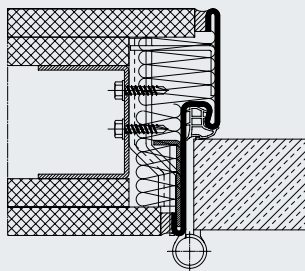


Тонкая роликовая дверная петля

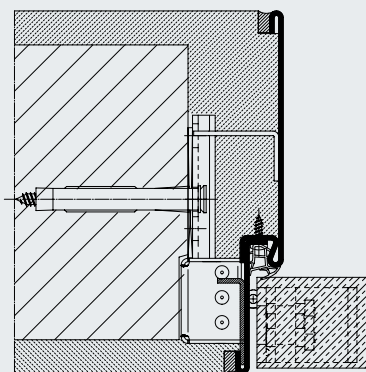
Стальная коробка с узким зеркалом дверной коробки практически невидимо встраивается в стену и прекрасно сочетается с современными тенденциями в архитектуре. Кроме того, в сочетании со скрытыми петлями или эстетически привлекательными тонкими роликовыми петлями она удовлетворит требования самых взыскательных дизайнеров.



Коробка, состоящая из 1-й части, без фальца, петля стеклянной двери



Коробка, состоящая из 1-ой части, без фальца, для каркасных стен, система петель VN 2927/160 Compact Planum



Коробка, состоящая из 2 частей, без фальца, для кирпичной кладки, со скрытой петлей

Стальная облицовочная коробка VarioFix

Прочная и красивая альтернатива деревянным коробкам



Для стальных облицовочных коробок VarioFix компании Hörmann неровные стены с отклонением до 20 мм не представляют собой проблем: различная толщина стен при ремонте или в новостройке выравнивается за счет регулируемого по величине декоративного добора. Только коробка VarioFix обладает высокой износостойкостью и элегантной формой и при этом устанавливается так же легко, как деревянная коробка. Благодаря красивому и современному дизайну стальная облицовочная коробка подходит для использования как в частных домах, так и в коммерческом секторе.



Высококачественный дизайн

В отличие от обычных стальных коробок ширина охвата стены коробок VarioFix регулируется в зоне, не видимой снаружи. Благодаря этому **не возникает дополнительных некрасивых швов загнутых краев**. Кроме того, угловые швы стальных коробок с порошковым покрытием качественно приварены и затем тщательно отшлифованы, так что, в отличие от деревянных коробок, **никаких швов под косым углом** не видно. Важно также отметить, что **коробка VarioFix с двухсторонним зеркалом дверной коробки 55 мм идеально гармонирует с деревянными коробками**.

Для того чтобы коробки VarioFix подходили к межкомнатным дверям Hörmann с поверхностью Duradecor, их можно заказать цвета RAL 9016, по такой же цене они поставляются цвета RAL 9010. **Для особенно гармоничного внешнего вида коробки мы предлагаем Вам стандартное исполнение с белым профилем уплотнения**. За надбавку к цене коробки могут быть окрашены в выгодные по цене предпочтительные цвета, а также в цвета RAL по выбору или специальные цвета (более подробную информацию Вы найдете на стр. 18). Коробка VarioFix может использоваться с дверными полотнами как с фальцем, так и без фальца; по желанию заказчика она поставляется со скрытыми петлями и с красивой замыкающей накладкой из нержавеющей стали. Более недорогую альтернативу представляет собой исполнение с грунтовочным покрытием и соединениями точечной сваркой в области углов.

Простой монтаж

Монтаж коробки VarioFix можно во всех типах стен осуществлять так же, как монтаж деревянной коробки – без резьбовых соединений с помощью новой 2-компонентной пены Hörmann. Благодаря этому удается **почти вдвое сократить время монтажа**. За счет регулировки декоративного добора **возможно компенсировать неровность стен до 20 мм** (от -5 до +15 мм). Коробка предназначена для использования со стеклянными, деревянными и стальными дверными полотнами весом до 50 кг (с дополнительным переходником – до 80 кг) в каркасных стенах. При установке в стенах из кирпича или бетона или при наличии деревянных стоек вес дверного полотна может достигать 120 кг при условии использования системы петель со скошенным креплением.

Быстрые сроки поставки

Коробка VarioFix с грунтовочным и порошковым покрытием белого цвета RAL 9016: мы предлагаем 48 стандартных размеров и 6 вариантов охвата стены, срок поставки составляет максимум 6 рабочих дней. Значения охвата стены 100, 125, 150, 175, 205 и 270 мм подходят для монтажа в каркасных стенах или в кирпичной кладке.

* По сравнению со стальными коробками, заделанными раствором

** По сравнению с обычными стальными коробками, состоящими из 2-х частей

*** Рабочие дни: с понедельника по пятницу, за исключением установленных законом праздничных дней



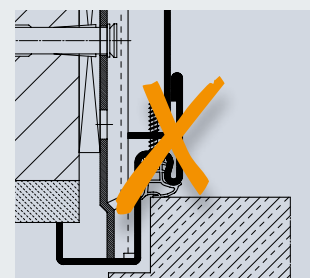
Коробка VarioFix без видимых соединений под углом



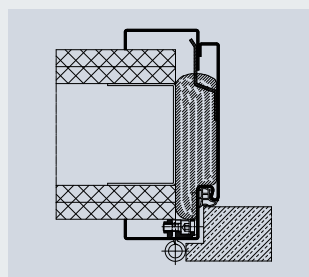
Деревянная коробка с видимыми соединениями под углом



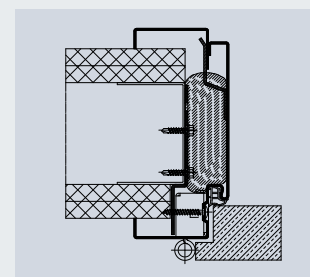
Покраска в выгодные по цене предпочтительные цвета, цвета RAL и специальные цвета – за надбавку к цене. **ИНОВИНКА**



Без непривлекательных дополнительных изгибов



Монтаж в каркасные стены, с фальцем, без переходника для дверного полотна весом до 50 кг

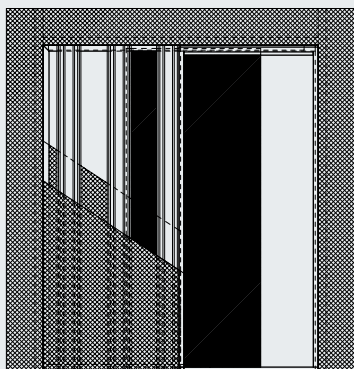


Монтаж в каркасные стены, с фальцем, с дополнительным переходником для дверного полотна весом до 80 кг

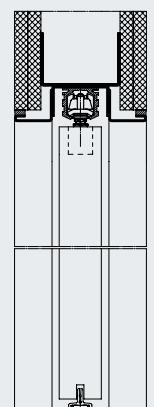


Раздвижные двери

Эксклюзивный дизайн – для дверей, задвигающихся в нишу стены и перемещающихся перед стеной



Раздвижная дверь, блочный вид монтажа, с фальш-панелью

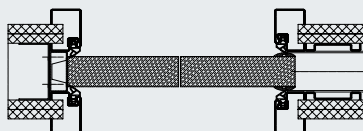


Коробка для раздвижных дверей без зеркала коробки, блочный вид монтажа, без фальш-панели

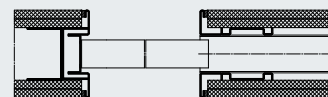
Раздвижные двери – идеальное решение для стесненных условий, когда на счету каждый квадратный метр. Фурнитура раздвижной двери отличается долговечностью и приятным легким ходом. По специальному заказу возможна поставка с амортизатором с одной или двух сторон, а также с приводом.

Области применения коробок для раздвижных дверей, задвигающихся в нишу стены

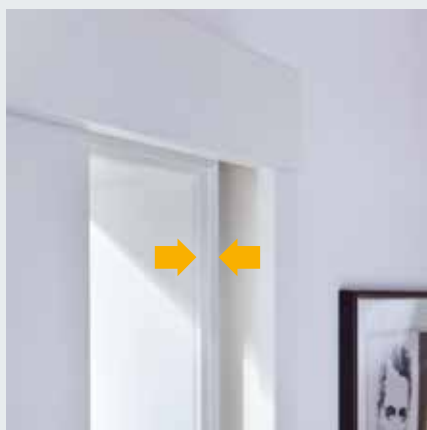
- для всех типов стен
- для стеклянных и деревянных дверей
- для стен из кирпича или бетона со строительными пластинами из пенопласта Peridur в качестве легкого и надежного основания под штукатурку, стыки между пластинами оснащены армированными полосами (вкл. в объем поставки)
- герметичное закрывание деревянного дверного полотна, MW от 125 мм, с классом звукоизоляции (SK) 2
- для стен толщиной 100 мм с простой облицовкой, для стен толщиной от 125 мм возможна двойная облицовка



Коробка для раздвижных дверей, задвигающихся в нишу стены, герметичное закрывание



Коробка для раздвижных дверей без зеркала коробки, задвигающихся в нишу стены



Уплотняющий профиль в коробке для варианта исполнения с герметичным закрыванием

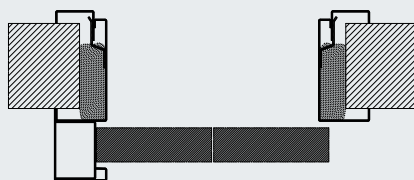


Коробка для раздвижных дверей, перемещающихся перед стеной, герметичное закрывание

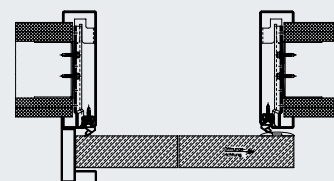
Стальные коробки для 1-створчатых и 2-створчатых раздвижных дверей прекрасно подходят для стесненных условий, а также для последующего монтажа при проведении модернизации.

Области применения коробок для раздвижных дверей, перемещающихся перед стеной

- для всех типов стен
- для стеклянных и деревянных дверей
- для каркасных стен и стен из кирпича или бетона



Коробка VarioFix для раздвижных дверей, перемещающихся перед стеной



Коробка для раздвижных дверей, перемещающихся перед стеной, герметичное закрывание

Коробки в индивидуальном исполнении

Широкий выбор возможностей оформления

Цвета и отделка поверхности – такие, как Вы хотите

Грунтовка

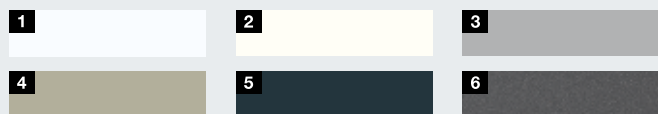
Грунтовка, выполненная на заводе, обеспечивает оптимальную защиту коробки и является прекрасной основой для дальнейшей обработки поверхности.

Финишное порошковое покрытие

Полимерное порошковое покрытие представляет собой идеальную финишную обработку поверхности и обладает такими характеристиками, как высокая твердость, высокая эластичность, ударная вязкость, а также сохранность блеска и стабильный цвет.

Предпочтительные цвета // **НОВИНКА**

Серийно стальные коробки поставляются с порошковым грунтовочным покрытием серо-белого цвета (по образцу RAL 9002). За надбавку к цене коробки могут окрашиваться в 6 выгодных по цене предпочтительных цветов, а также в цвета RAL по выбору или специальные цвета.



- 1 RAL 9016, белый
- 2 RAL 9010, чисто-белый
- 3 RAL 9006, цвет белого алюминия
- 4 RAL 7035, светло-серый
- 5 RAL 7016, цвет серого антрацита
- 6 CN 703, серый антрацит



Модели коробок из нержавеющей стали

Когда внешняя среда предъявляет высокие требования к защитным свойствам поверхности коробок, лучший выбор – это коробки из нержавеющей стали (V2 A/V4 A).

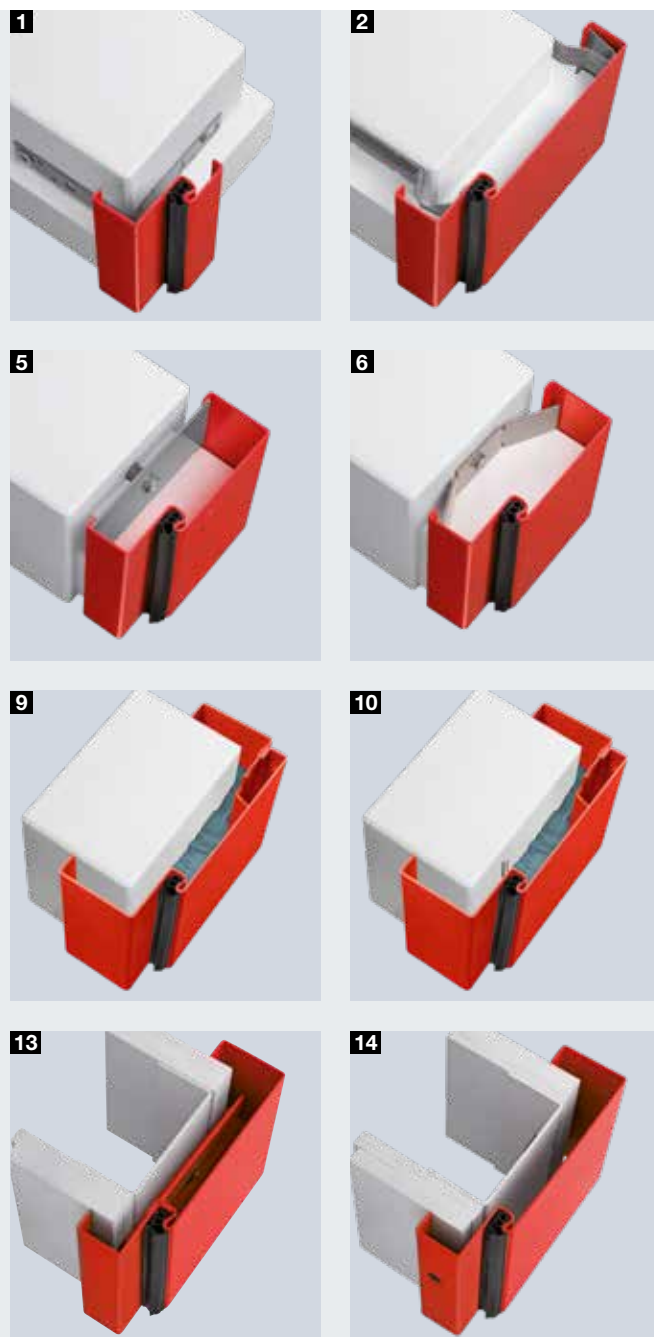
Надежная упаковка для транспортировки

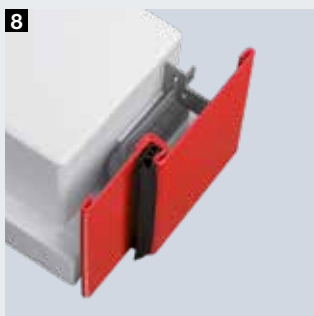
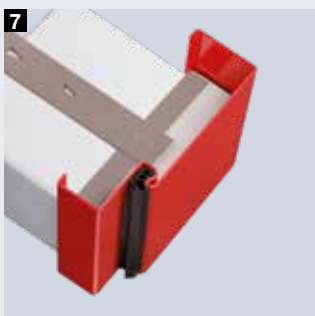
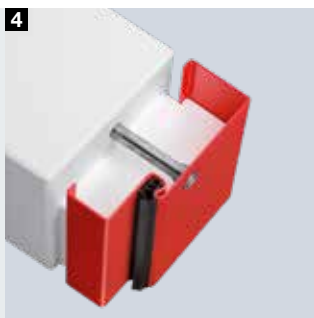
Все стальные коробки с порошковым покрытием всегда поставляются в прочной упаковке для транспортировки. Коробки по отдельности упаковываются в картон или в воздушно-пузырчатую пленку. Транспортировка нескольких коробок производится на паллете в горизонтальном положении.



Пример: упаковка отдельной коробки в картон

Грунтованные сборные коробки поставляются в пленочной упаковке или (опция) в прочной картонной упаковке, которую можно штабелировать одна на другую.





Коробки для кирпичной кладки

Угловая коробка

- 1 Монтаж с помощью гвоздевого дюбельного анкера

Охватывающие коробки

- 2 Монтаж с помощью гвоздевого дюбельного анкера и распорного анкера
- 3 Состоит из 2 частей, для последующего монтажа, монтаж с помощью трапециевидного анкера
- 4 Монтаж с помощью дюбелей и отверстий в откосе проема
- 5 Монтаж с помощью дюбелей через откос проема, с просверленным отверстием и с крышкой
- 6 Монтаж с помощью анкера-пропеллера
- 7 Монтаж с помощью задвигаемого анкера

Коробка без зеркала коробки

- 8 С незначительной шириной видимой части, монтаж с помощью трапециевидного анкера

Охватывающая коробка VarioFix

- 9 Состоит из 2 частей, для последующего монтажа, монтаж с помощью двухкомпонентной пены
- 10 Состоит из 2 частей, для последующего монтажа, монтаж с помощью резьбового соединения под углом и двухкомпонентной пены, для межкомнатных дверей Hörmann WAT с защитой от взлома класса RC 2 / RC 3

Коробки для каркасных стен

Угловая коробка

- 11 Для последующего монтажа, состоит из 1 части, монтаж с помощью двухкомпонентной пены

Охватывающие коробки

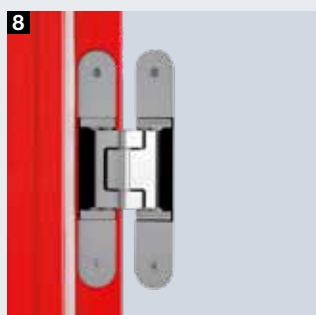
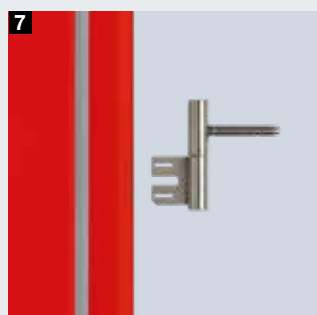
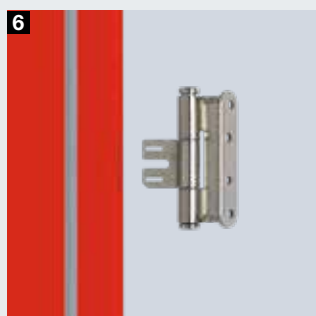
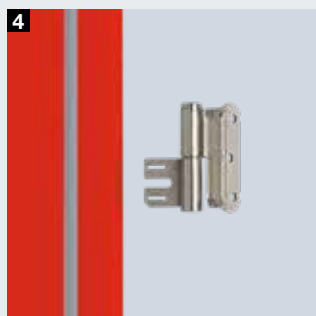
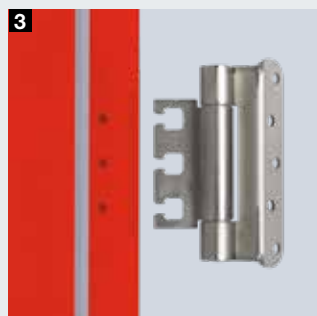
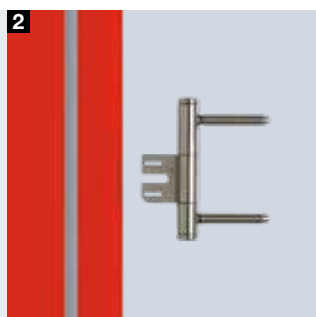
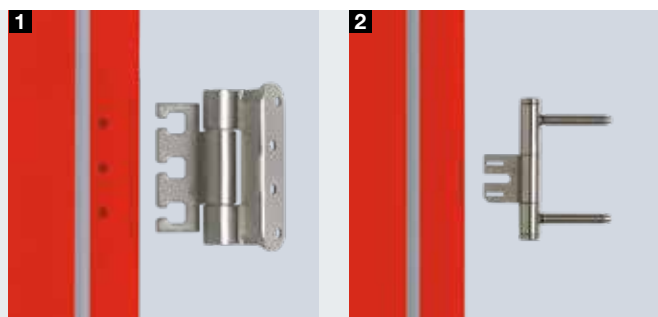
- 12 Монтаж с помощью колпачкового анкера
- 13 Состоит из 2 частей, для последующего монтажа, монтаж с помощью трапециевидного анкера
- 14 Монтаж с помощью отверстий через зеркало дверной коробки

Коробка без зеркала коробки

- 15 С незначительной шириной видимой части, монтаж с помощью трапециевидного анкера

Охватывающая коробка VarioFix

- 16 Состоит из 2 частей, для последующего монтажа, монтаж с помощью двухкомпонентной пены



Системы петель

При выборе и определении подходящей системы петель должны учитываться такие факторы, как место эксплуатации, частота открывания, наличие дверных упоров, дверных доводчиков, а также габариты используемого дверного полотна.

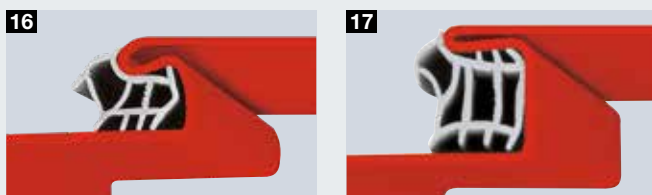
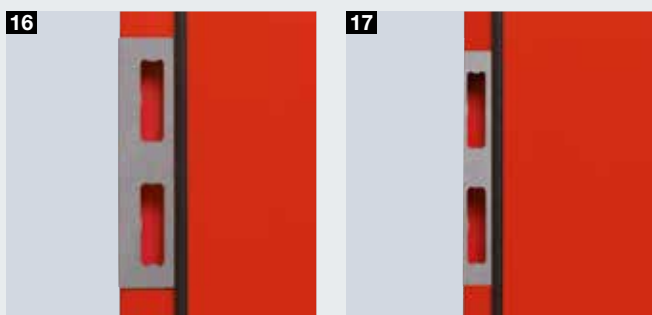
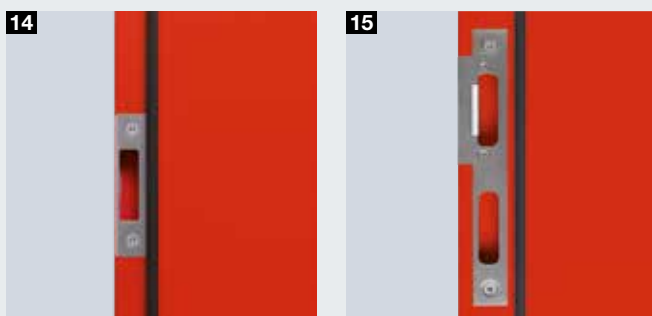
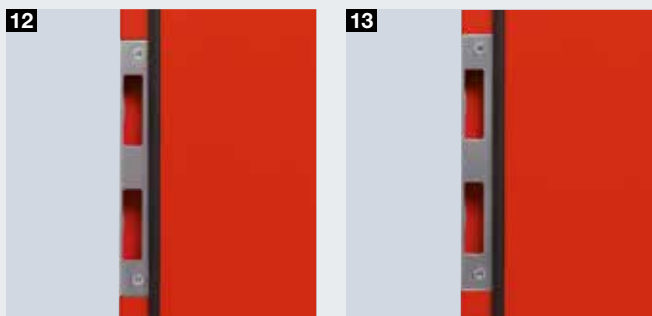
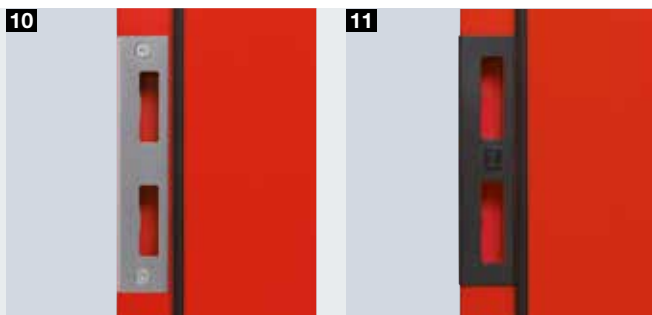
- 1 VX 7939 / 100**
(допустимая нагрузка до 100 кг*)
 - 2 V 8026 WF**
(допустимая нагрузка до 70 кг*)
 - 3 VX 7939 / 120**
(допустимая нагрузка до 120 кг*)
 - 4 V 8130**
(допустимая нагрузка до 60 кг*)
 - 5 VX 7939 / 160**
(допустимая нагрузка до 160 кг*)
 - 6 V 8037 WF**
(допустимая нагрузка до 70 кг*)
 - 7 V 8120**
(допустимая нагрузка до 40 кг*)
 - 8 Скрытая петля**
допустимая нагрузка, в зависимости от модели, от 40 до 180 кг
 - 9 VN 2927 / 160 Compact Planum (коробка без зеркала коробки)**
допустимая нагрузка до 100 кг
- Roundstyle VR 120** (изображение на стр. 12)
допустимая нагрузка до 100 кг

* Нагрузка:

Максимальный вес полотна размером 1000 мм × 2000 мм с двумя петлями, установленными на расстоянии 1435 мм друг от друга, с учетом факторов нагрузки. При использовании серийного приемного элемента для петель серии V 8000 можно монтировать дверные полотна весом до 60 кг.

Замыкающие накладки и профили уплотнения

Для оптимального закрывания



Замыкающие накладки

- 10** Замыкающая накладка V2 A без фальца
- 11** Защитная пластина из пластмассы в области защелки
- 12** Замыкающая накладка для защелки V2 A с фальцем (с загибом к зеркалу дверной коробки)
- 13** Замыкающая накладка V2 A с фальцем
- 14** Замыкающая накладка для защелки V2 A с фальцем
- 15** Замыкающая накладка V2 A Без фальца, с возможностью регулировки защелки, можно заказать в варианте исполнения с фальцем
- 16** Защитная пластина в области защелки из стали V2 A без фальца
- 17** Защитная пластина в области защелки из стали V2 A с фальцем

Профили уплотнения

Высококачественные профили уплотнения с полыми камерами надолго сохраняют свою эластичность и легко монтируются. С этими профилями двери закрываются герметично и почти бесшумно. Серийный профиль уплотнения поставляется окрашенным в серый, белый или черный цвет.

- 16** Профиль уплотнения из ПВХ
Серийный профиль
Опция: уплотнение из термопластичного эластомера (без содержания ПВХ)
- 17** Профиль уплотнения из ПВХ
Для ширины фальца 20 мм
- 18** Профиль уплотнения из ПВХ
Для коробок из нержавеющей стали
- 19** Специальный уплотнительный профиль для более высокой звукоизоляции (42 дБ вместо 35 дБ)
Для всех вариантов исполнения коробок

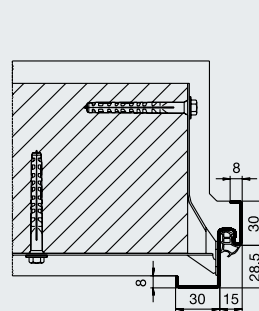
Технические характеристики

Стандартные размеры

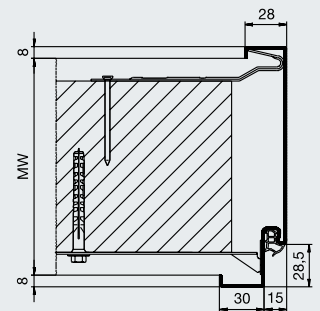
Угловые и охватывающие коробки

Модульный строительный размер		Размер коробки с фальцем		Размер коробки в свету	
Ширина	Высота	Ширина	Высота	Ширина	Высота
625	2000	591	1983	561	1968
750	2000	716	1983	686	1968
875	2000	841	1983	811	1968
1000	2000	966	1983	936	1968
625	2125	591	2108	561	2093
750	2125	716	2108	686	2093
875	2125	841	2108	811	2093
1000	2125	966	2108	936	2093

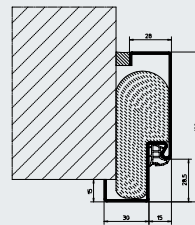
Все размеры в мм
Модульный строительный размер = заказной размер



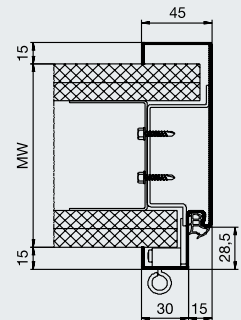
Угловая коробка для кирпичной кладки



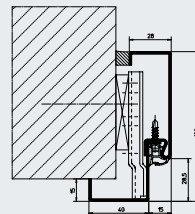
Охватывающая коробка, состоящая из 1 части, для кирпичной кладки



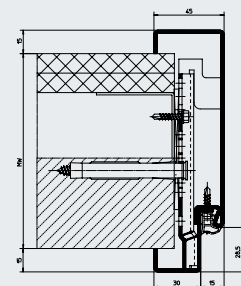
Угловая коробка, состоящая из 1 части, для последующего монтажа, для всех типов стен



Охватывающая коробка, состоящая из 1 части, для каркасной стены



Угловая коробка, состоящая из 2 частей, для последующего монтажа, для всех типов стен

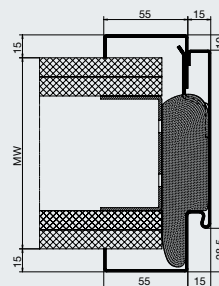


Охватывающая коробка, состоящая из 2-х частей, для всех типов стен

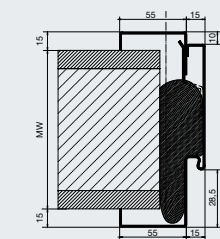
Стальная облицовочная коробка VarioFix для всех типов стен

Модульный строительный размер		Ширина охвата стены MW		Компенсация толщины стены / диапазон регулирования	
Ширина	Высота				
625	2000	100 125 150	175 205 270	95 – 115	200 – 220 265 – 285
750	2000			120 – 140	
875	2000			145 – 165	
1000	2000	100 125 150	175 205 270	95 – 115	200 – 220 265 – 285
625	2125			120 – 140	
750	2125			145 – 165	
875	2125				
1000	2125				

Все размеры в мм
Модульный строительный размер = заказной размер



Стальная облицовочная коробка для каркасных стен



Стальная облицовочная коробка для кирпичной кладки

Ассортимент изделий компании HORMANN

Все от одного производителя
для строительства Вашего объекта



Быстрый сервис при проверке, техническом обслуживании и ремонте. Благодаря широкой сети сервисного обслуживания мы всегда находимся недалеко от Вас и готовы в любой момент прийти на помощь.



1 Секционные ворота



2 Рулонные ворота и рулонные решетки



3 Скоростные ворота



4 Перегрузочная техника



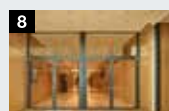
5 Стальные откатные ворота и откатные ворота из нержавеющей стали



6 Двери строительных объектов из стали / нержавеющей стали



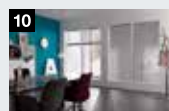
7 Стальные коробки с высококачественными деревянными функциональными дверьми Schörghuber



8 Двери строительных объектов с трубчатой рамой



9 Автоматические раздвижные двери



10 Окна для внутренних помещений



11 Ворота для коллективных гаражей



12 Болларды и въездные барьеры



13 Системы шлагбаумов и системы оплаты

Hörmann: качество без компромиссов



Hörmann KG Amshausen, Германия



Hörmann KG Antriebstechnik, Германия



Hörmann KG Brandis, Германия



Hörmann KG Brockhagen, Германия



Hörmann KG Dissen, Германия



Hörmann KG Eckelhausen, Германия



Hörmann KG Freisen, Германия



Hörmann KG Ichtshausen, Германия



Hörmann KG Werne, Германия



Hörmann Alkmaar B.V., Нидерланды



Hörmann Legnica Sp. z o.o., Польша



Hörmann Beijing, Китай



Hörmann Tianjin, Китай



Hörmann LLC, Montgomery IL, США



Hörmann Flexon LLC, Burgettstown PA, США



Shakti Hörmann Pvt. Ltd., Индия

Hörmann – единственный производитель на международном рынке, предлагающий «из одних рук» все основные строительные элементы, которые изготавливаются на высокоспециализированных предприятиях в соответствии с новейшими техническими достижениями. Имея широкую торговую и сервисную сеть в Европе и представительства в Америке и Азии, Hörmann является надежным поставщиком высококачественных строительных конструкций. Hörmann – качество без компромиссов.

ГАРАЖНЫЕ ВОРОТА
ПРИВОДЫ
ПРОМЫШЛЕННЫЕ ВОРОТА
ПЕРЕГРУЗОЧНЫЕ СИСТЕМЫ
ДВЕРИ
КОРОБКИ

HÖRMANN